

⚠ CAUTION: Before you set up and operate your Dell projector, follow the safety information that shipped with your projector.

⚠ PRECAUCIÓN: Antes de configurar y utilizar el proyector Dell, siga la información de seguridad incluida con el proyector.

⚠ ATTENTION : avant d'installer et d'utiliser votre projecteur Dell, lisez attentivement et respectez les instructions de sécurité fournies avec votre projecteur.

⚠ CUIDADO: Antes de configurar e operar seu projetor Dell, siga as informações de segurança que foram enviadas com seu projetor.

Information in this document is subject to change without notice.

© 2014 Dell Inc. All rights reserved.

Reproduction of these materials in any manner whatsoever without the written permission of Dell Inc. is strictly forbidden.

La información de este documento está sujeta a cambios sin previo aviso.

© 2014 Dell Inc. Todos los derechos reservados.

Se encuentra estrictamente prohibida la reproducción de estos materiales de cualquier manera sin el permiso por escrito de Dell Inc.

Les informations contenues dans ce document sont soumises à modification sans préavis.

© 2014 Dell Inc. Tous droits réservés.

La copie de ces documents, sous quelque forme que ce soit, sans l'autorisation écrite de Dell Inc. est strictement interdite.

As informações neste documento são sujeitas a alterações sem aviso.

© 2014 Dell Inc. Todos os direitos reservados.

A reprodução destes materiais de qualquer forma que seja sem a permissão de Dell Inc. é estritamente proibida.

More Information

- For more information about your projector, see the User's Guide.
- To contact Dell for sales, technical support, or customer service issue, go to www.dell.com/ContactDell.

Más información

- Para obtener más información sobre el proyector, consulte la guía de usuario.
- Para ponerse en contacto con Dell para ventas, asistencia técnica o atención al cliente, diríjase a www.dell.com/ContactDell.

Informations complémentaires

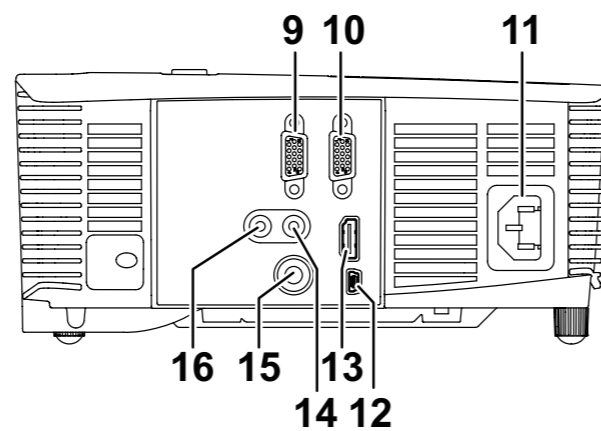
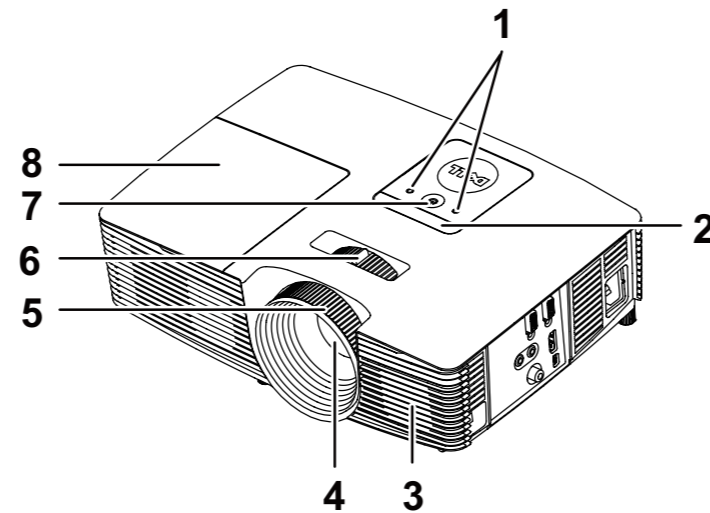
- Pour plus d'informations sur votre projecteur, veuillez consulter le Manuel d'utilisation.
- Pour tout renseignement commercial, technique ou clientèle, veuillez contacter Dell en vous rendant sur le site www.dell.com/ContactDell.

Mais informações

- Para mais informações sobre seu projetor, consulte o Guia do Usuário.
- Para contatar a Dell sobre assuntos de vendas, suporte técnico e serviço ao cliente, vá até www.dell.com/ContactDell.

About Your Projector

Información general del proyector | A propos de votre projecteur | Sobre o projetor



- | | | |
|--------------------------------|--------------------------|-------------------------------|
| 1. Temp/Lamp status indicators | 7. Power button | 13. HDMI connector |
| 2. IR receivers | 8. Lamp cover | 14. Audio input connector |
| 3. Speaker | 9. VGA output connector | 15. Composite Video connector |
| 4. Lens | 10. VGA input connector | 16. Audio output connector |
| 5. Focus ring | 11. Power cord connector | |
| 6. Zoom tab | 12. Mini USB connector | |

- | | | |
|--|---|--------------------------------|
| 1. Indicateurs de statut Température/Lampe | 7. Bouton Marche/Arrêt | 13. Connecteur HDMI |
| 2. Récepteur IR | 8. Couvercle de lampe | 14. Connecteur d'entrée audio |
| 3. Htparl | 9. Connecteur de sortie VGA | 15. Connecteur vidéo composite |
| 4. Objectif | 10. Connecteur d'entrée VGA | 16. Connecteur de sortie audio |
| 5. Bague de mise au point | 11. Connecteur du cordon d'alimentation | |
| 6. Ergot du zoom | 12. Connecteur mini USB | |

- | | | |
|--------------------------------------|-------------------------------------|----------------------------------|
| 1. Indicadores de status de Temp/Luz | 7. Botão Liga/Desliga | 13. Conector HDMI |
| 2. Receptores de IV | 8. Tampa da lâmpada | 14. Conector de entrada de áudio |
| 3. Auto-falante | 9. Conector de saída VGA | 15. Conector de vídeo composto |
| 4. Lente | 10. Conector de entrada VGA | 16. Conector de saída de áudio |
| 5. Anel de foco | 11. Conector do cabo de alimentação | |
| 6. Alavanca de zoom | 12. Conector Mini USB | |

- | | | |
|--|--|----------------------------------|
| 1. Indicadores de estado Temp./Lámpara | 7. Botón de Encendido | 13. Conector HDMI |
| 2. Receptores de infrarrojos (IR) | 8. Tapa de la lámpara | 14. Conector de entrada de audio |
| 3. Altavoz | 9. Conector de salida VGA | 15. Conector de vídeo compuesto |
| 4. Lente | 10. Conector de entrada VGA | 16. Conector de salida de audio |
| 5. Anillo de enfoque | 11. Conector del cable de alimentación | |
| 6. Lengüeta de zoom | 12. Conector Mini-USB | |

Dell Projector

1220

Quick Start Guide

Guía de inicio rápido | Guide de démarrage rapide

Guia de Início Rápido

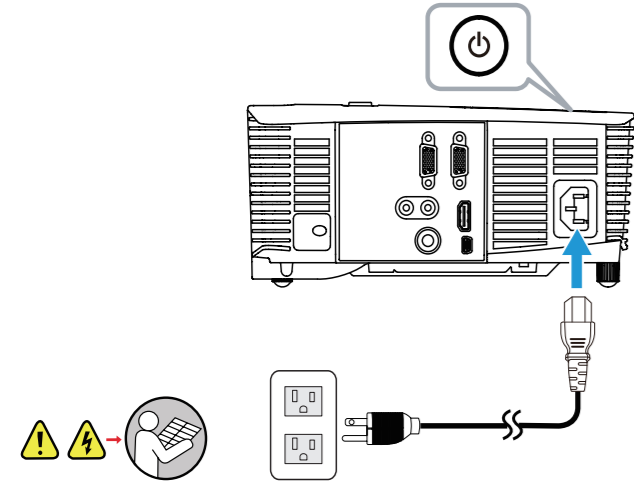


0V6PWDA01



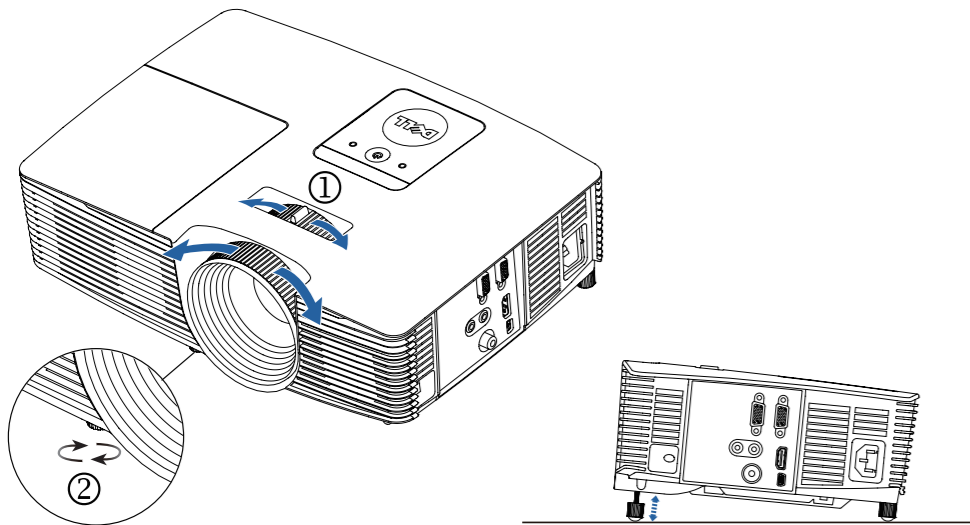
1 Connect the power cable and turn on the projector

Conecte el cable de alimentación y encienda el proyector
 Branchez le câble d'alimentation et allumez le projecteur
 Conecte o cabo de energia e ligue o projetor



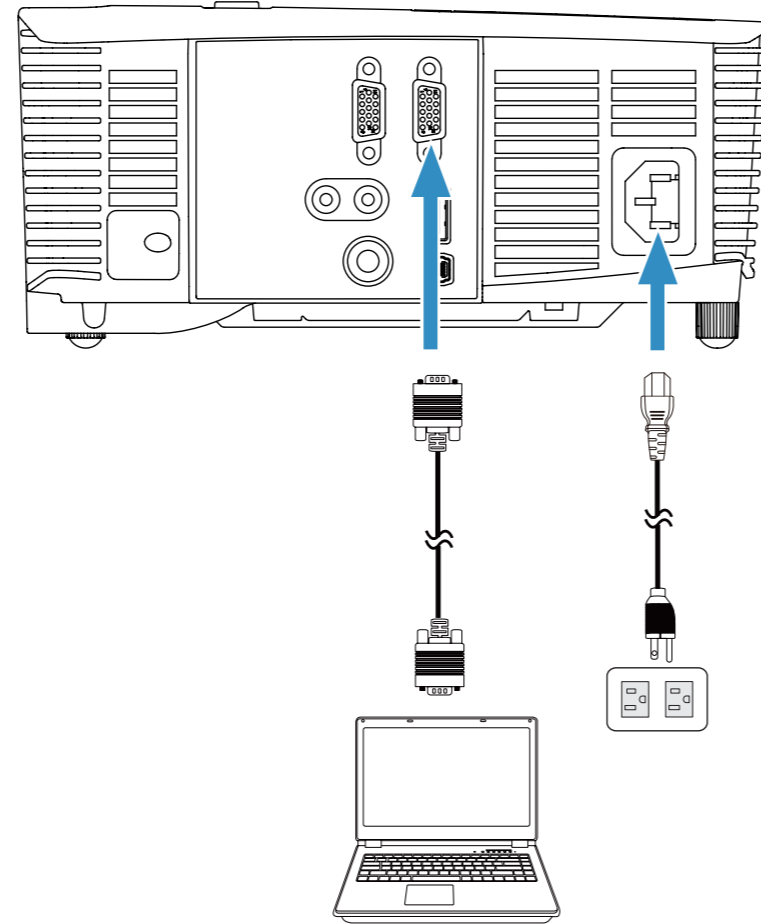
2 Adjust image size, focus and height

Ajuste el tamaño, enfoque y altura de la imagen
 Réglez la taille de l'image, la mise au point et la hauteur
 Ajuste o tamanho, foco e altura da imagem



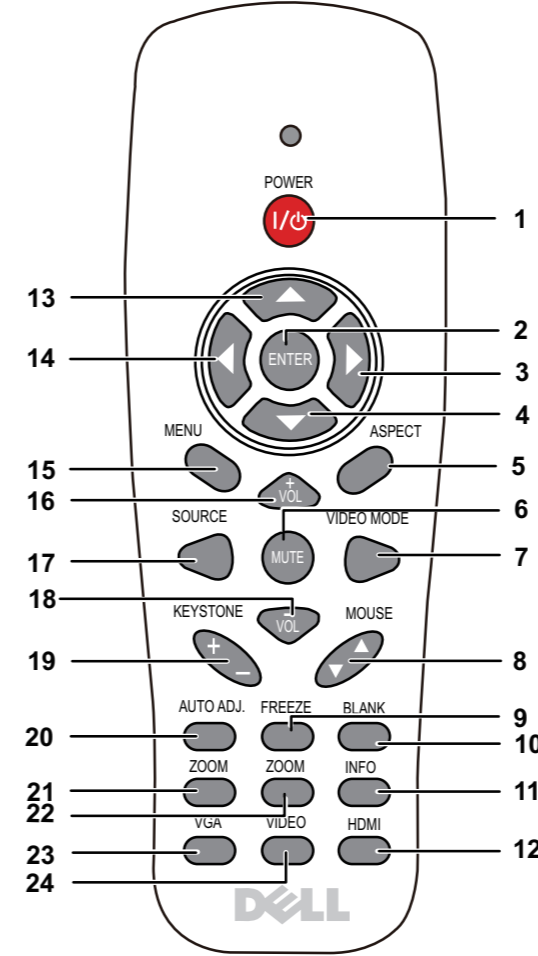
3 Connect the appropriate signal cables

Conecte los cables de señal apropiados | Connecter les câbles d'interface appropriés
 Conecte os cabos de sinal apropriados



Remote Control

Télécommande
 Controle remoto
 Mando a distancia



- | | | |
|------------------|-----------------|---------------------------------|
| 1. Power Button | 9. Freeze | 17. Source |
| 2. Enter Button | 10. Blank | 18. Volume - |
| 3. Right Button | 11. Information | 19. Keystone adjustment Up/Down |
| 4. Down Button | 12. HDMI Source | 20. Auto Adjust |
| 5. Aspect Ratio | 13. Up Button | 21. Zoom + |
| 6. Mute | 14. Left Button | 22. Zoom - |
| 7. Video Mode | 15. Menu | 23. VGA Source |
| 8. Mouse Up/Down | 16. Volume + | 24. Video Source |

- | | | |
|------------------------|----------------------|--|
| 1. Bouton Marche/Arrêt | 9. Figer | 17. Source |
| 2. Bouton Entrée | 10. Écran vide | 18. Volume - |
| 3. Bouton Droite | 11. Infos projecteur | 19. Réglage de la déformation haut / bas |
| 4. Bouton Bas | 12. Source HDMI | 20. Réglage auto |
| 5. Taux d'affichage | 13. Bouton Haut | 21. Zoom + |
| 6. Muet | 14. Bouton gauche | 22. Zoom - |
| 7. Mode vidéo | 15. Menu | 23. Source VGA |
| 8. Souris haut / bas | 16. Volume + | 24. Source Vidéo |

- | | | |
|---------------------------|--------------------|--|
| 1. Botão Liga/Desliga | 9. Congelar | 17. Origem |
| 2. Botão Enter | 10. Tela vazia | 18. Volume - |
| 3. Botão Direita | 11. Informação | 19. Ajuste de distorção trapezoidal cima / baixo |
| 4. Botão Abaixo | 12. Fonte HDMI | 20. Ajuste Automático |
| 5. Proporção | 13. Botão Acima | 21. Zoom + |
| 6. Mudo | 14. Botão esquerdo | 22. Zoom - |
| 7. Modo de Vídeo | 15. Menu | 23. Fonte VGA |
| 8. Mouse par cima / baixo | 16. Volume + | 24. Fonte de Vídeo |

- | | | |
|-------------------------------|------------------------|------------------------------------|
| 1. Botón de encendido | 9. Pausar | 17. Fuente |
| 2. Botón Aceptar | 10. Pantalla en blanco | 18. Volumen - |
| 3. Botón Derecha | 11. Información | 19. Ajuste de clave arriba / abajo |
| 4. Botón Abajo | 12. Fuente HDMI | 20. Ajuste automático |
| 5. Relación aspecto | 13. Botón Arriba | 21. Zoom + |
| 6. Silencio | 14. Botón Izquierda | 22. Zoom - |
| 7. Modo Vídeo | 15. Menú | 23. Fuente VGA |
| 8. Ratón hacia arriba / abajo | 16. Volumen + | 24. Fuente de Vídeo |